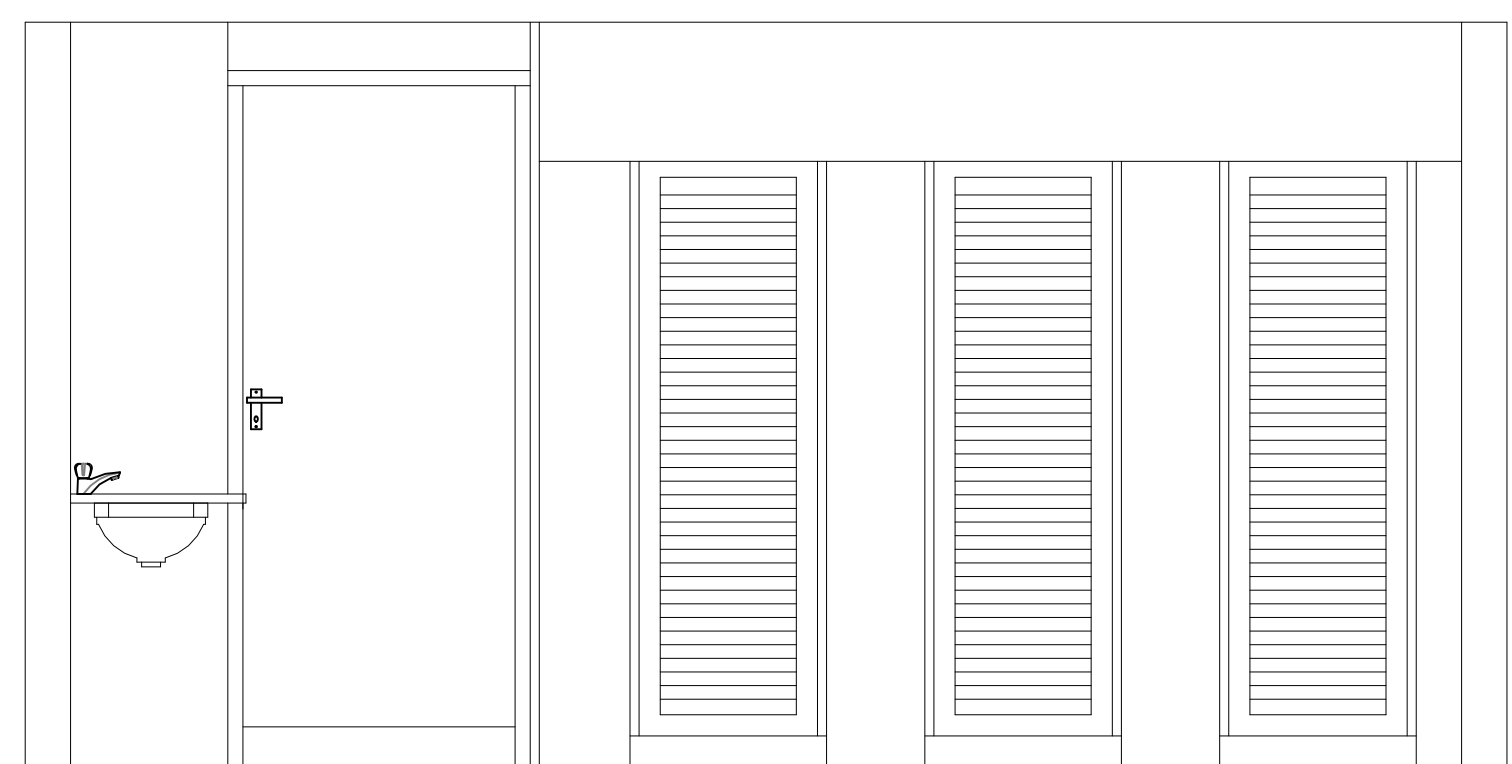


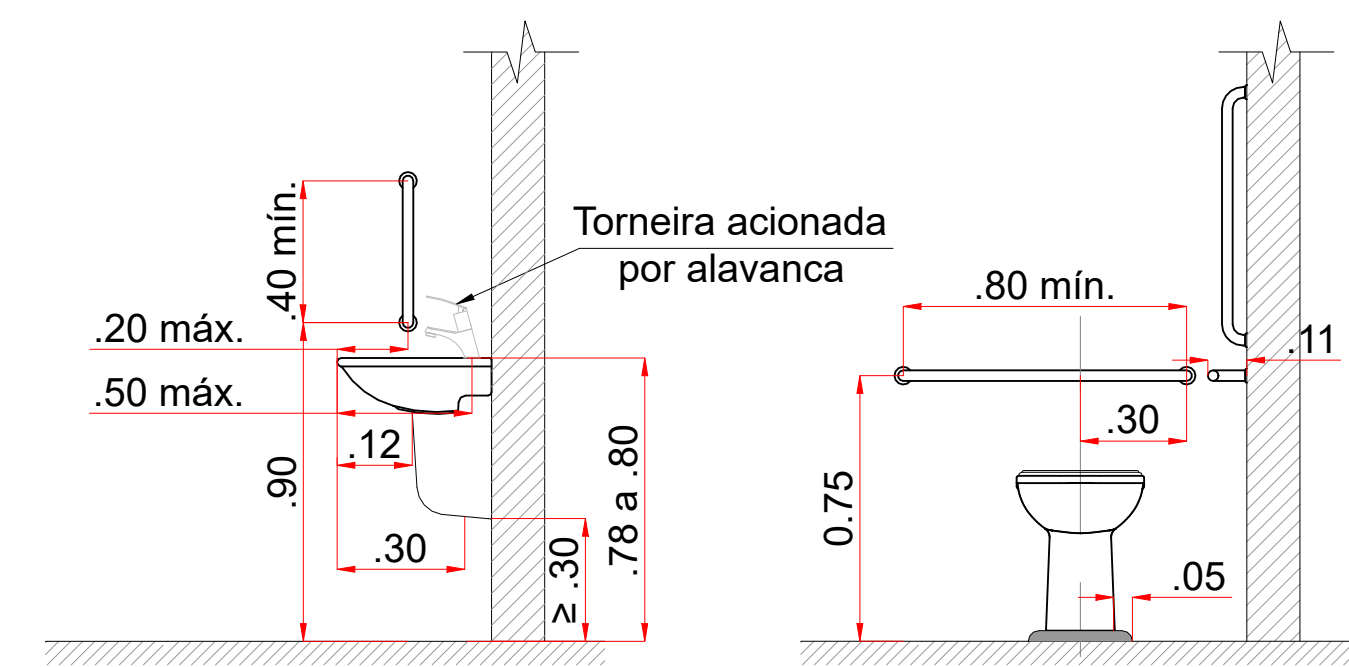
SANITÁRIO FEMININO
ESCALA 1:50

SANITÁRIO MASCULINO
ESCALA 1:50

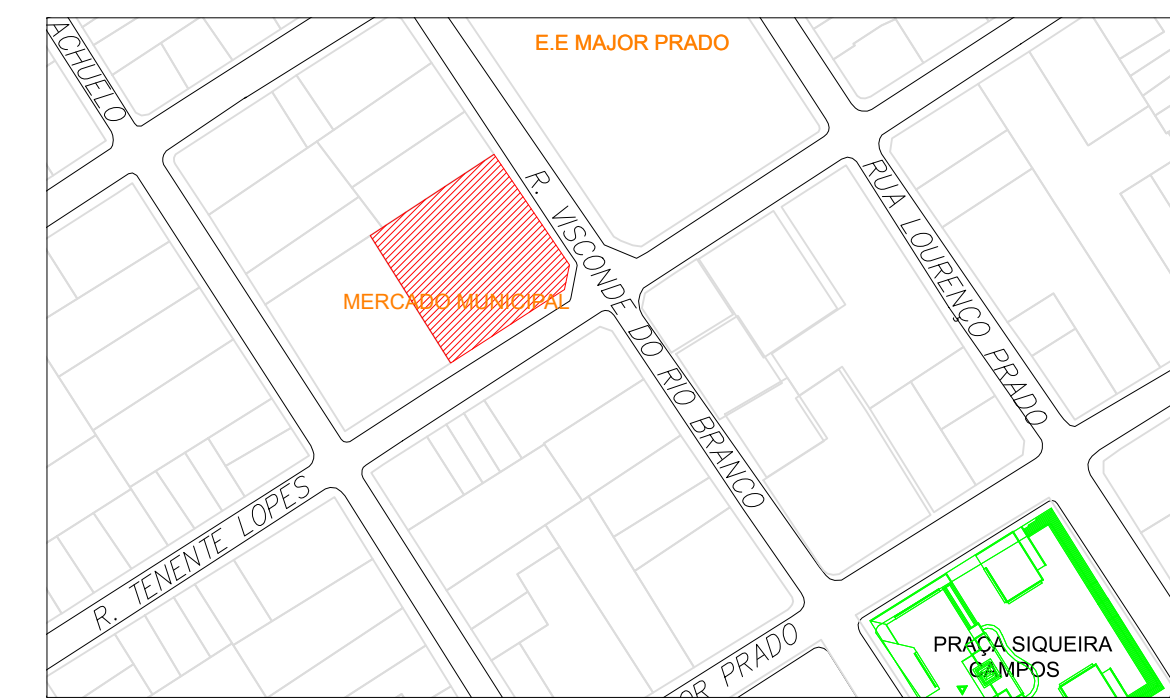
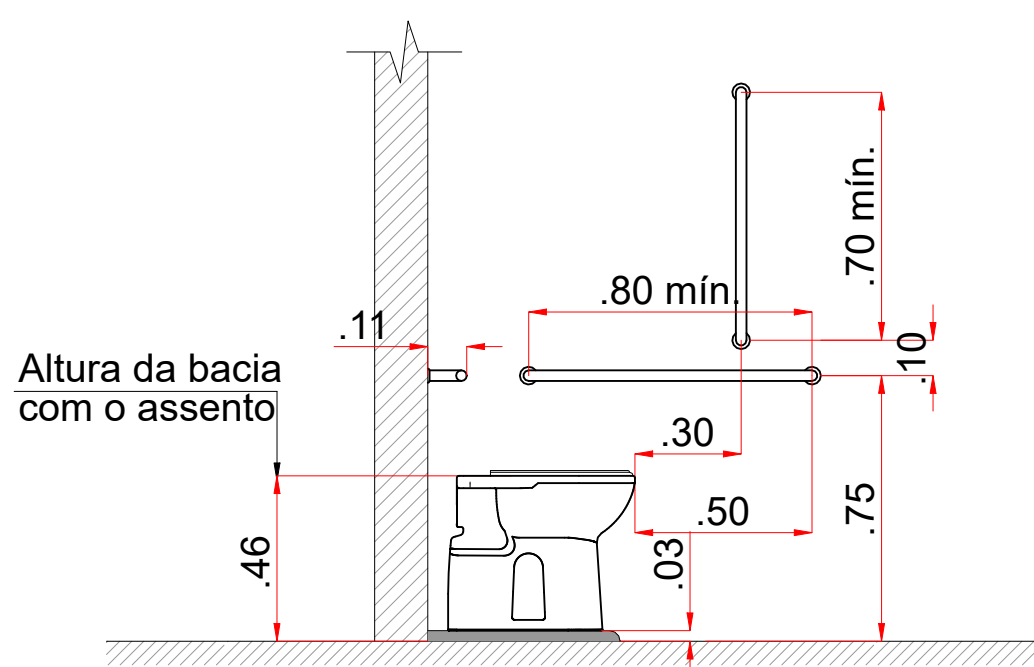
ÁREA DE INTERVENÇÃO - MERCADO MUNICIPAL
SEM ESCALA



CORTE ESQUEMÁTICO A - A
ESCALA 1:25



DETALHE ACESSIBILIDADE
SEM ESCALA



LOCALIZAÇÃO
SEM ESCALA

PREFEITURA MUNICÍPIO DE JAHU
SHPU

Obra: ADAPTAÇÃO DE ACESSIBILIDADE E REFORMA DOS SANITÁRIOS DO
MERCADO MUNICIPAL DE JAHU

Local: RUA VISCONDE DO RIO BRANCO, Nº 515, CEP 17201-080, CENTRO, JAHU/SP

ANA PAULA MODOLO SANTOS
ENGENHEIRA CIVIL I
SHPU